

### Получатель

Society  
Reference  
Address  
Phone  
Fax  
E-mail

### Отправитель

#### Арт. №

60167363

#### Модель

DCP-G 80-10200/A/BAQE/55 IE3

#### Характеристики насоса

MEI ≥

Максимальное давление PN 16  
Мин. темп-ра жидкости -10 °C  
Макс. темп-ра жидкости 140 °C  
Макс. наружная темп-ра 40 °C

#### Требуемые характеристики

Расход :  
Напор :  
Жидкость (%) :  
Температура жидкости 20 °C  
Плотность : 998,3 kg/m³  
Кинематическая вязкость 1,005 mm²/s  
Давление паров 2,34 kPa

#### Real duty point

Расход :  
Напор :  
NPSH :  
Shaft power P2 :  
Efficiency :

#### Материалы/Уплотнение вала

Корпус насоса Чугун 250 UNI ISO 185  
Обойма Чугун 250 UNI ISO 185  
Рабочего колеса Чугун 250 UNI ISO 185  
Мех. Уплотнение SEE "SHAFT SEAL" SECTION  
Кольцевая прокладка Резина EPDM  
Вал с ротором AISI 304 X5 Cr Ni 1810 UNI 6900/71

#### Мех. Уплотнение

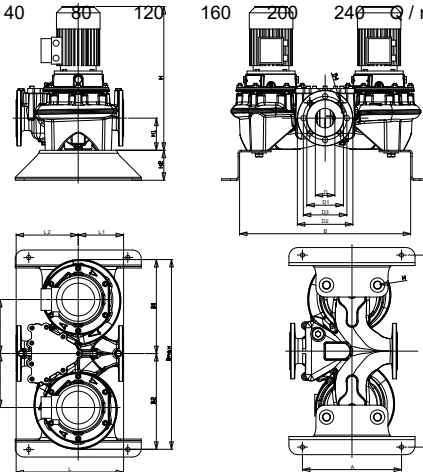
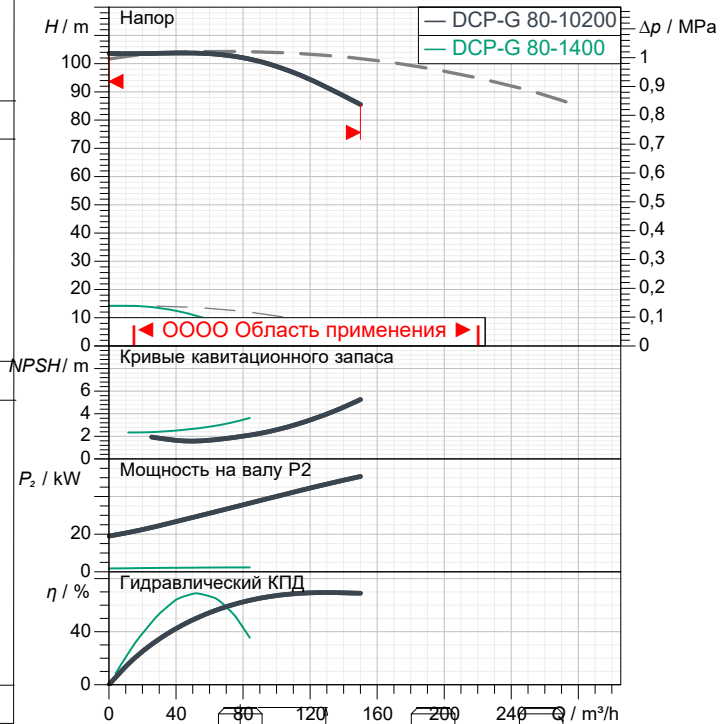
Тип Резина  
Stationary part Карбид кремния  
Rotating part Графит  
Elastomer EPDM

#### Характеристики двигателя

Ном. Мощность P2: 1 X 55 kW  
Частота вращения 2.960 1/min  
Напряжение 3~ 400 V 50 Hz  
Ном. Ток 1 X 95 A  
Степень защиты IP 55

#### Curve tolerance according to ISO 9906

Number of working motors : 1



**Вес** 939 kg

#### Размеры

mm

A	500	D2	200	L2	340
B	804	D3	160	M	M16
B1	567	D4	8 x Ø18	N	235
B2	557	H	1.216		
Bmax	1.144	H1	115		
C	924	H2	100		
D	80	L	620		
D1	137	L1	280		

#### Соединения насоса:

Вход DN 80 / PN 16  
Вых DN 80 / PN 16

Получатель

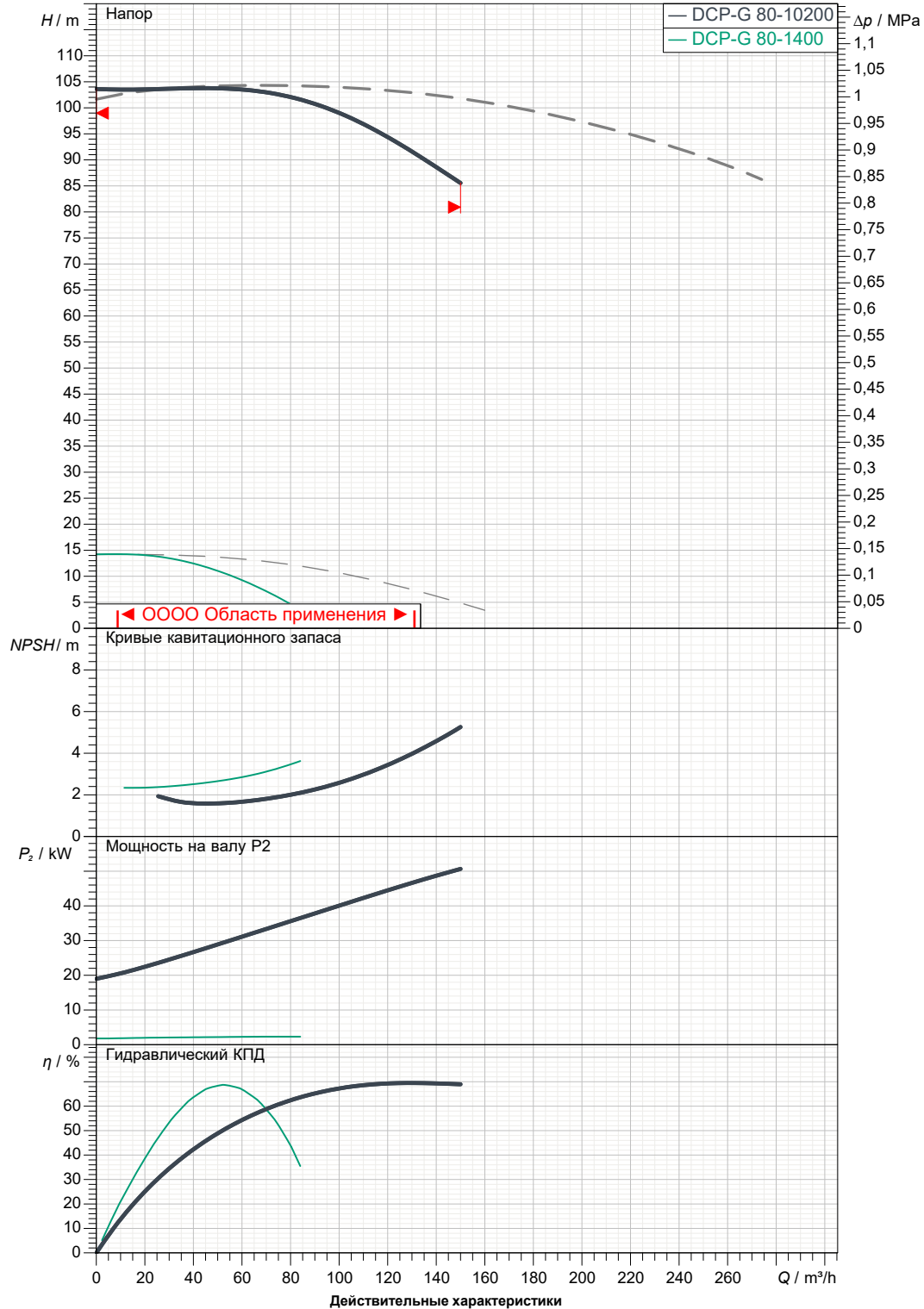
Отправитель

Society  
 Reference  
 Address  
 Phone  
 Fax  
 E-mail

DCP-G 80-10200/A/BAQE/55 IE3

Number of working motors : 1

Curve tolerance according to ISO 9906



Вход DN 80 PN 16	Вых DN 80 PN 16	Расход :	Напор :	Частота вращения 2.960 1/min
MAIN_PROJECT_TITLE	BUSINESS_PROCESS_IC	OWNER_	ISSUE_DATE	



# ГАБАРИТНЫЕ РАЗМЕРЫ

04/10/20

Страница 3 / 3

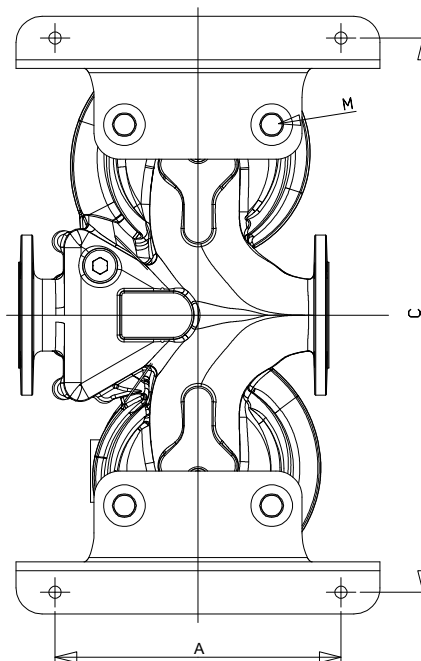
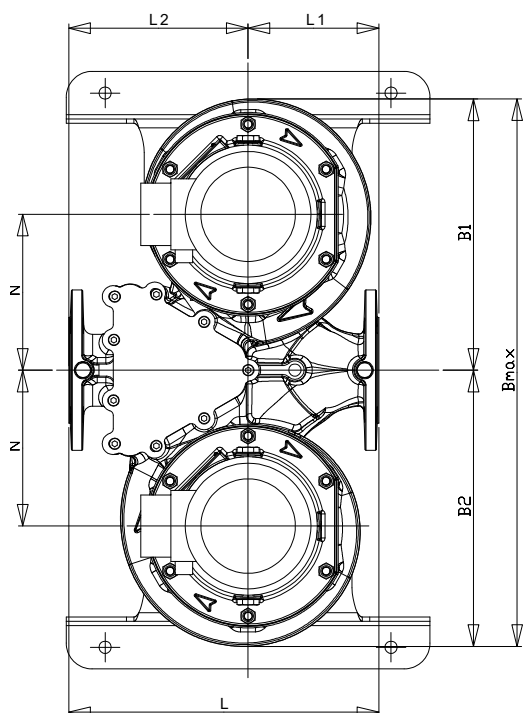
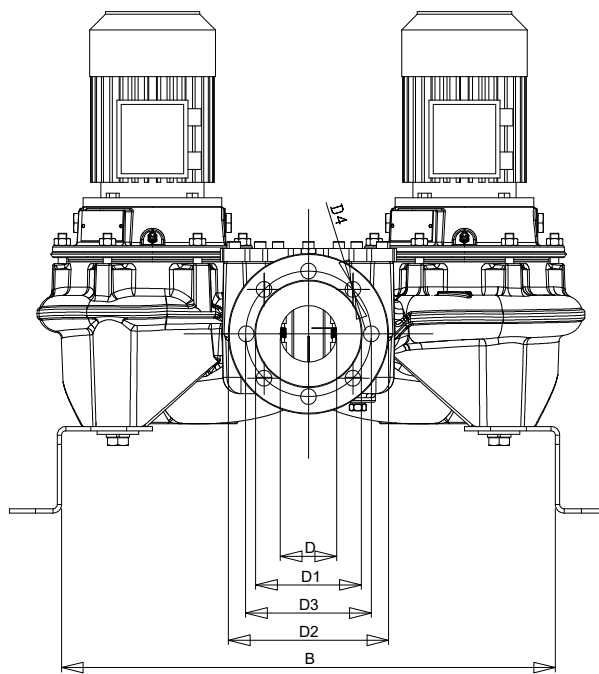
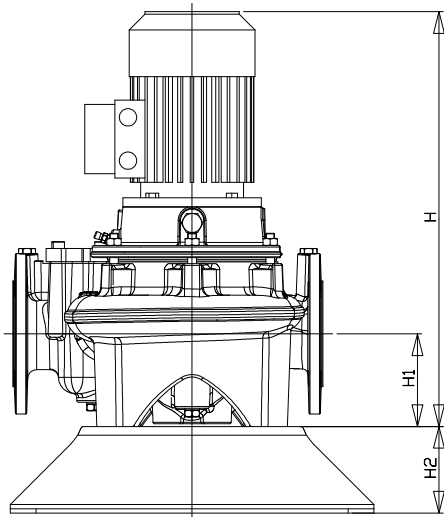
DAB PUMPS S.p.A.  
Via Marco Polo, 14 - 35035 Mestrino (PD), Italy  
Tel. +39 049 5125000 - Fax +39 049 5125950  
www.dabpumps.com

Получатель

Отправитель

Society  
Reference  
Address  
Phone  
Fax  
E-mail

## DCP-G 80-10200/A/BAQE/55 IE3



Измерения в мм

Соединения насоса:

1	A	500	H1	115
2	B	804	H2	100
3	B1	567	L	620
4	B2	557	L1	280
5	Bmax	1.144	L2	340
6	C	924	M	M16
7	D	80	N	235
8	D1	137		
9	D2	200		
10	D3	160		
11	D4	8 x Ø18		
12	H	1.216		

всасывания :  
DN 80  
PN 16

подачу :  
DN 80  
PN 16

MAIN\_PROJECT\_TITLE

BUSINESS\_PROCESS\_ID

OWNER

ISSUE\_DATE